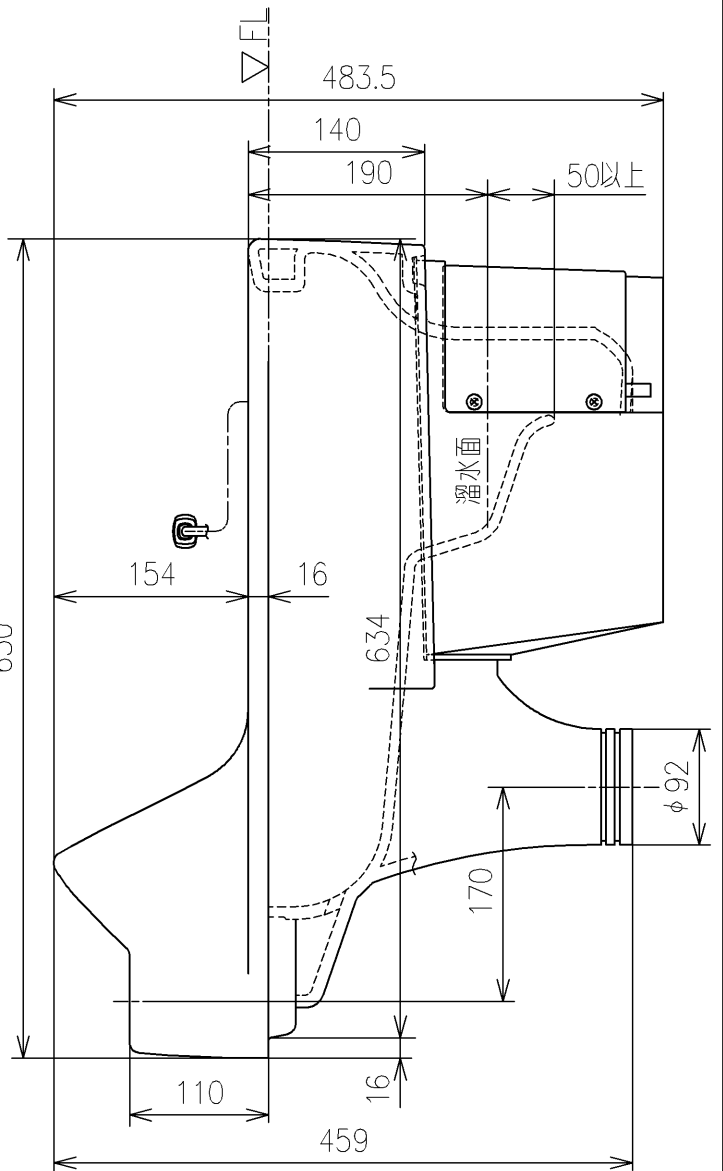
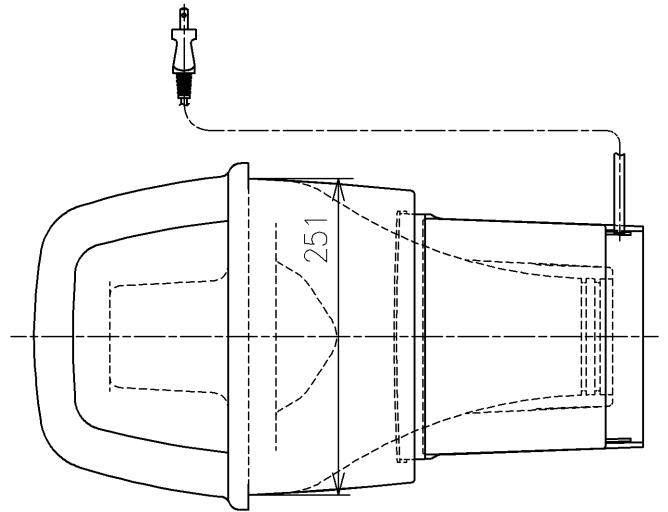
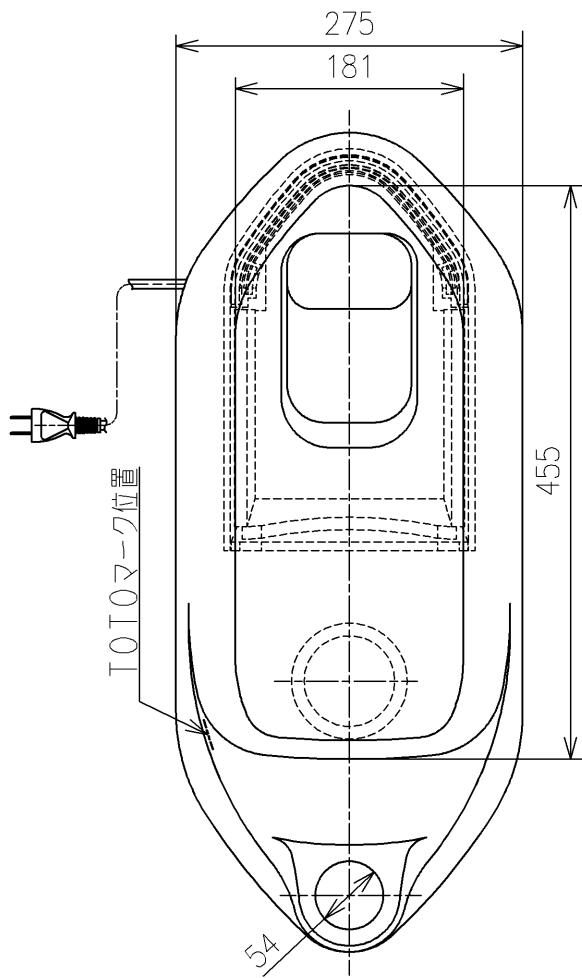
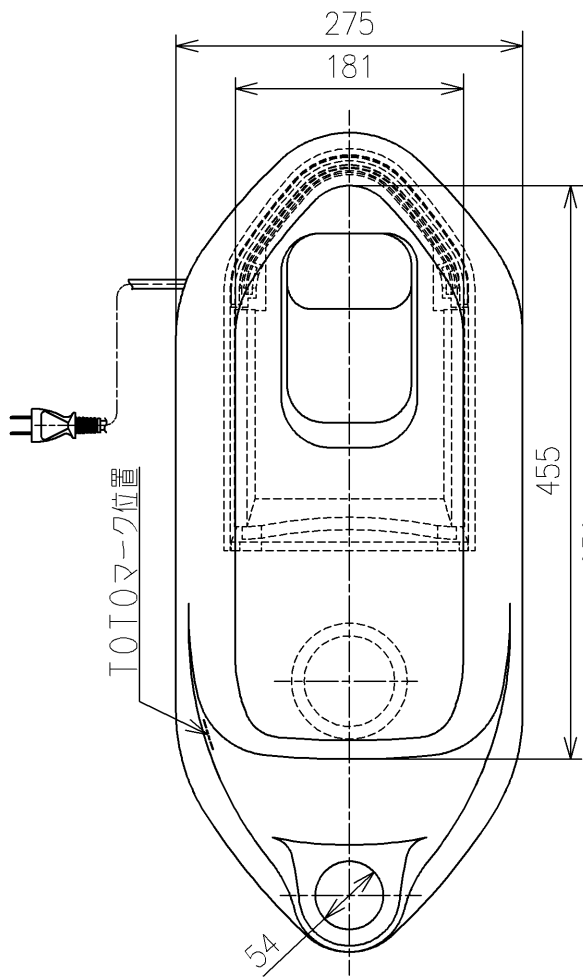


<付属品>
 ヒーターボックス (ユニット) ×1
 凍結防止ヒーター (ユニット) ×1
 取扱説明書 ×1



TOTO		UNIT mm	SCALE 1:6	DATE 2025-Jul-31	DRAWN naomi.oohira
TITLE 床上給水和風両用大便器					CHECKED hiroshi.yabe
TOP SPUD SQUAT TOILET BOWL					APPROVED tsubasa.miyake
REMARKS 寒冷地用ヒーター付					ITEM NUMBER C137AVH_Q

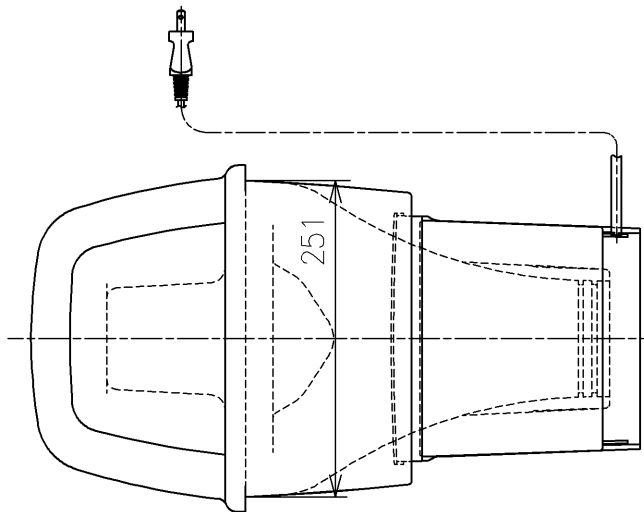
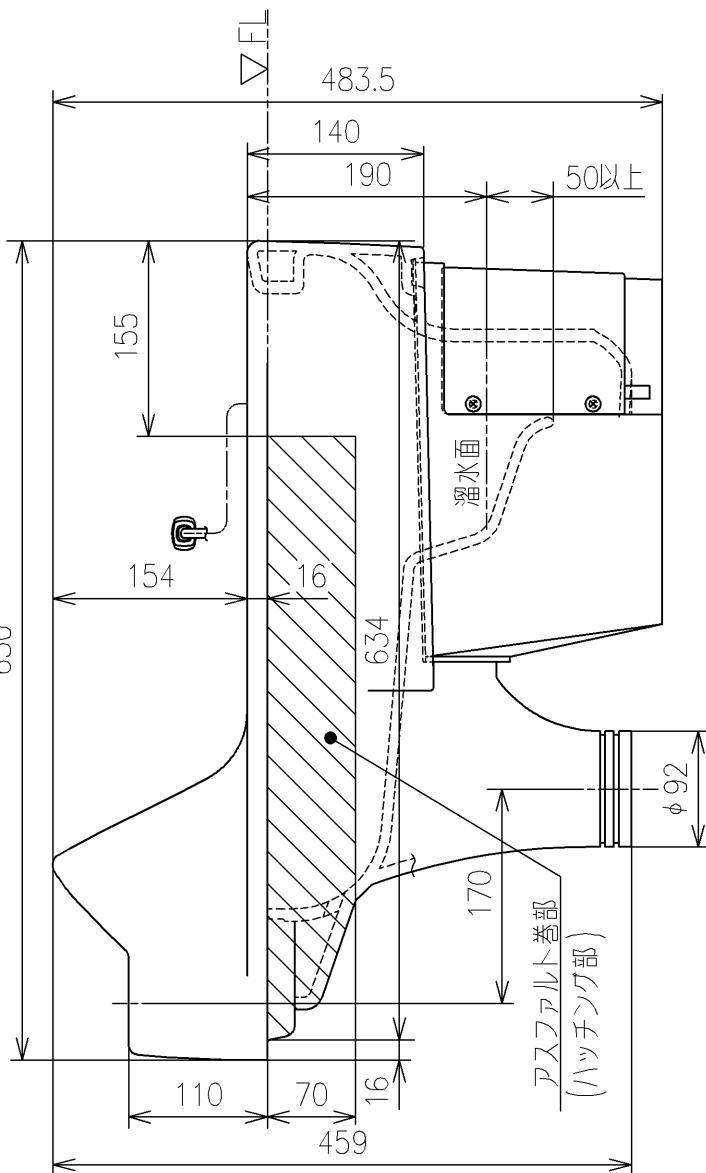
※日本販売品の衛生陶器の寸法許容差はJIS A5207に準ずる



<付属品>
 ヒーターボックス (ユニット) ×1
 凍結防止ヒーター (ユニット) ×1
 取扱説明書 ×1

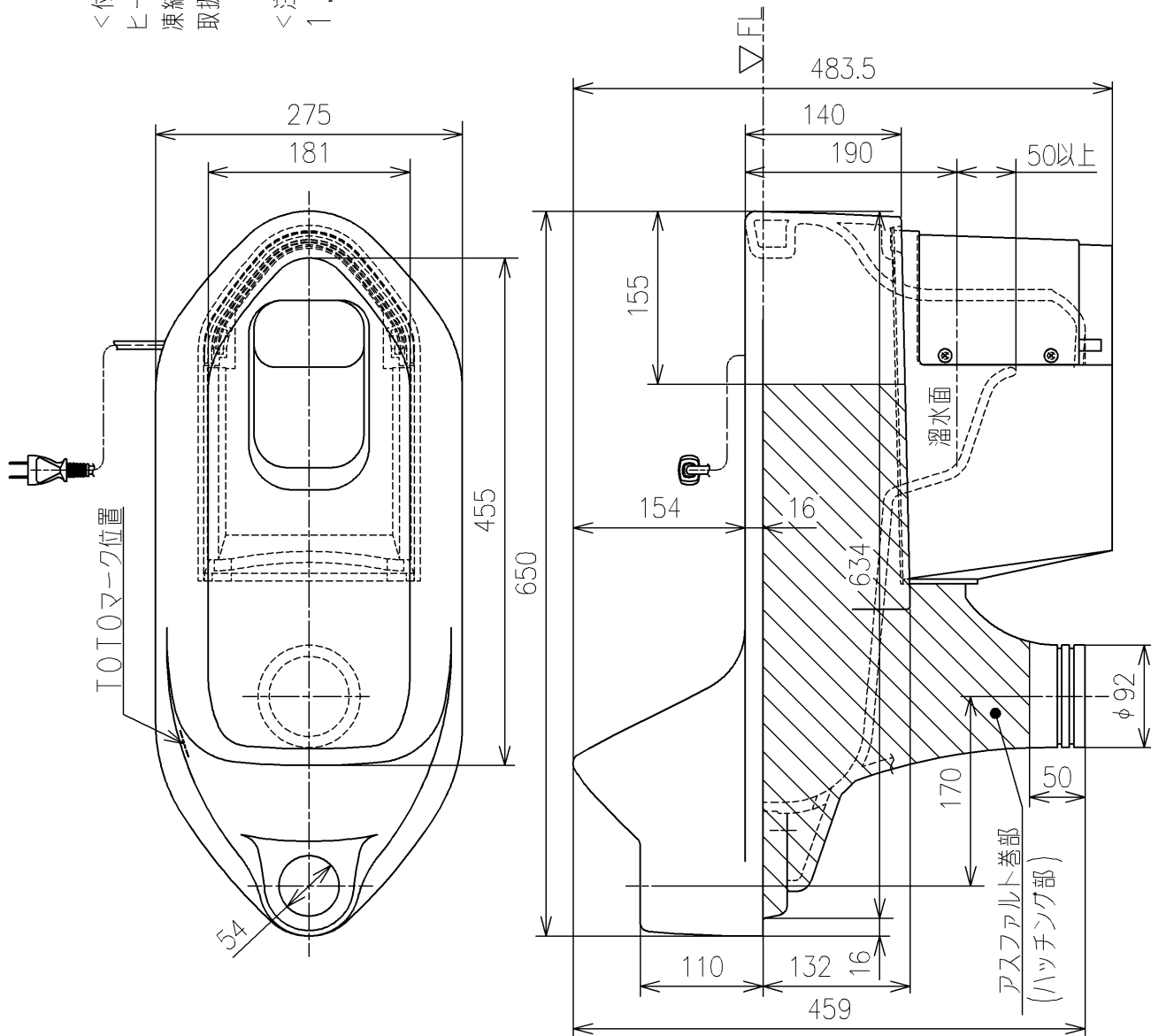
<注記>

1. 本図は通水路巻きアスファルト品を表しています。
 発注の際は、色番の後に A が必要です



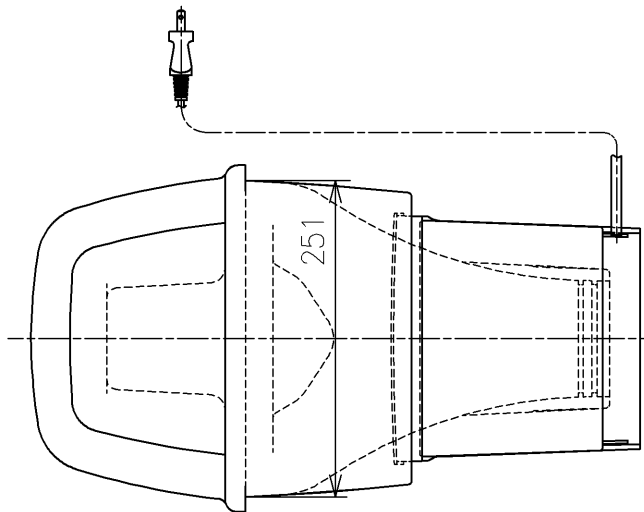
TOTO		UNIT mm	SCALE 1:6	DATE 2025-Jul-31	DRAWN naomi.oohira
TITLE 床上給水和風両用大便器					CHECKED hiroshi.yabe
TOP SPUD SQUAT TOILET BOWL					APPROVED tsubasa.miyake
REMARKS 寒冷地用ヒーター付					ITEM NUMBER C137AVH_Q

※日本販売品の衛生陶器の寸法許容差はJIS A5207に準ずる



<付属品>
 ヒーターボックス (ユニット) ×1
 凍結防止ヒーター (ユニット) ×1
 取扱説明書 ×1

<注記>
 1. 本図はアスファルト全巻き品を表しています。
 発注の際は、色番の後に Z が 必要です



TOTO		UNIT mm	SCALE 1:6	DATE 2025-Jul-31	DRAWN naomi.oohira
TITLE 床上給水和風両用大便器					CHECKED hiroshi.yabe
TOP SPUD SQUAT TOILET BOWL					APPROVED tsubasa.miyake
REMARKS 寒冷地用ヒーター付					ITEM NUMBER C137AVH_Q

※日本販売品の衛生陶器の寸法許容差はJIS A5207に準ずる